

RACK HONDA FIT NOVO (2009 a 2014)

AHFn - Barra na cor alumínio

PHFn - Barra na cor preta

1º- Para termos um bom encaixe do rack no automóvel devemos fixá-lo no local correto. Para isto tomamos como referência a fresta entre a porta dianteira e traseira do carro.

Rack Dianteiro: deve ser posicionado 25cm à frente da fresta (centro do rack).

Rack Traseiro: deve ser posicionado 40cm atrás da fresta (centro do rack).

2º- Afrouxe os parafusos allen do rack dianteiro, posicione no carro e aperte os parafusos. Observe que o rack dianteiro é diferente do traseiro.

3º- Proceder da mesma forma com o rack traseiro.

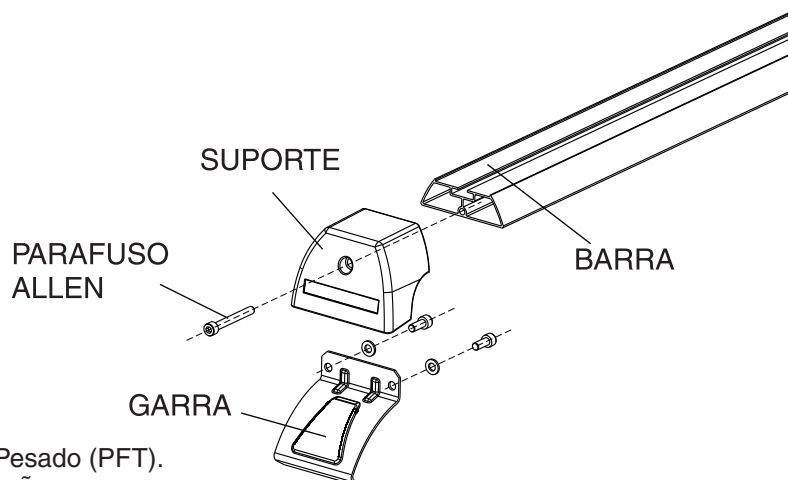
IMPORTANTE: Se a porta do seu carro apresenta borracha tapa pó, e a regulagem da porta não esteja de acordo, a borracha pode ser danificada ao fechar a porta. Isto ocorre eventualmente devido à variações de regulagem da montadora. Nestes casos, torna-se necessário regular o batente da porta aproximadamente 1 mm para baixo. Como a vedação se dá pela borracha de vedação, a interferência do rack na borracha tapa pó não afeta a vedação do carro.

Veja o Manual de Uso na próxima página.▶▶

Versão: 2

Atenção:

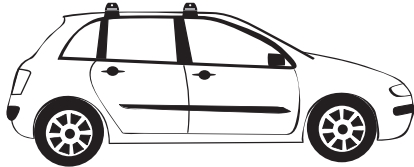
- A correta colocação deste rack pode evitar pequenos arranhões ou amassados ao seu automóvel.
- Este produto foi desenvolvido para ser utilizado em terrenos regulares, não sendo projetado para suportar solavancos causados por quebra-molas, buracos e outros. Portanto, passe devagar.
- Este produto foi desenvolvido para suportar velocidades previstas no código de trânsito e uso eventual. Para uso contínuo e profissional, recomendamos a linha Long Life Pesado (PFT).
- A garantia do produto é de 3 anos para defeitos de fabricação.
- Lavar com shampoo ou sabão neutro, evitando produtos à base de soda.



INSTRUÇÃO DE USO DO RACK SPORTS

1

40 kg

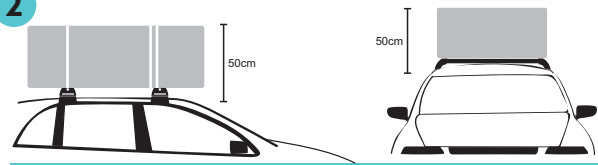


O Rack suporta até 40 kg corretamente distribuídos. Evite concentrar o peso no centro da barra.

Consulte o manual do proprietário quanto ao peso máximo admissível sobre seu carro, pois interfere na estabilidade do veículo.



2



O Conselho Nacional de Trânsito, através da Resolução nº 577/81, permite o transporte de cargas afixadas na parte superior externa da carroceria, desde que não ultrapasse a altura máxima de 50 cm e suas dimensões não ultrapassem o comprimento e a largura da parte superior da carroceria, que as dimensões dos equipamentos e utilidades não excedam a largura e o comprimento total do veículo, e que não impeça a visibilidade do condutor. Ver exceções em www.longlife.com.br na seção "cuidados especiais".

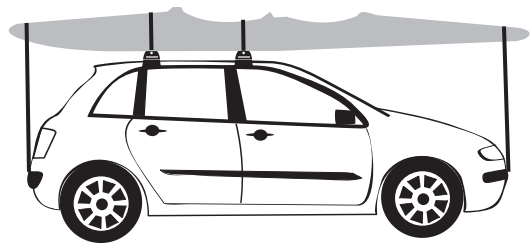
3



Faça paradas periódicas para verificar a firmeza do conjunto.

Force o conjunto para cima e para baixo, verificando se está bem firme. Caso não consiga uma instalação satisfatória, peça ajuda de seu revendedor.

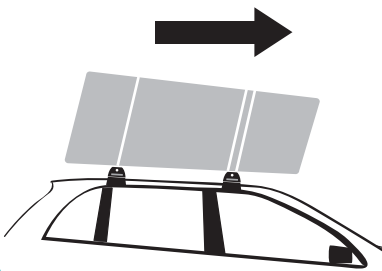
4



Cargas Longas como caiaques e escadas, devem ser afixadas também ao pára-choque dianteiro e traseiro do veículo com uma corda fina, sem esticar muito, apenas para evitar o efeito gangorra nos buracos.

5

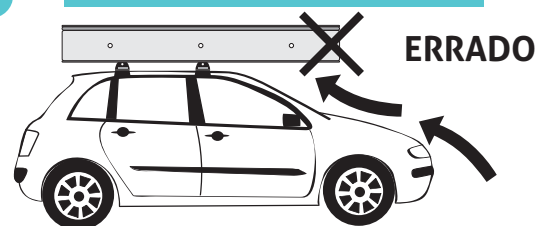
Use extensores elásticos para afixar a carga sobre o Rack, recomendamos no mínimo 02 extensores na frente e 01 atrás. Não coloque extensores em "X" ou extensores ligando o rack traseiro ao dianteiro.



Evite freiadas e arrancadas bruscas. Em caso de buracos na estrada, redobre a atenção e reduza a velocidade. O rack não suporta grandes impactos, em lombadas ou quebra-molas, mesmo com pequenas cargas.

6

Não colocar a carga à frente do pára-brisa



Cargas com grande área, como colchões, chapas de compensado, MDF, pranchas, longboard e stand up, etc... Deve-se tomar cuidado com a pressão aerodinâmica exercida à frente do pára-brisa, que levanta o conjunto voando fora. Para isto, devemos colocar cargas com grande área para trás, e não ultrapassar 80 km/h.

ATENÇÃO - BIKE: Ao utilizar suportes para bicicleta no seu rack, eles devem prever correção de ângulo, pois os racks da Long Life acompanham a curvatura original do teto do carro. Sugerimos o suporte Auto-bike para bicicleta da Long Life que possui arruelas



LONG LIFE RACKS
www.longlife.com.br